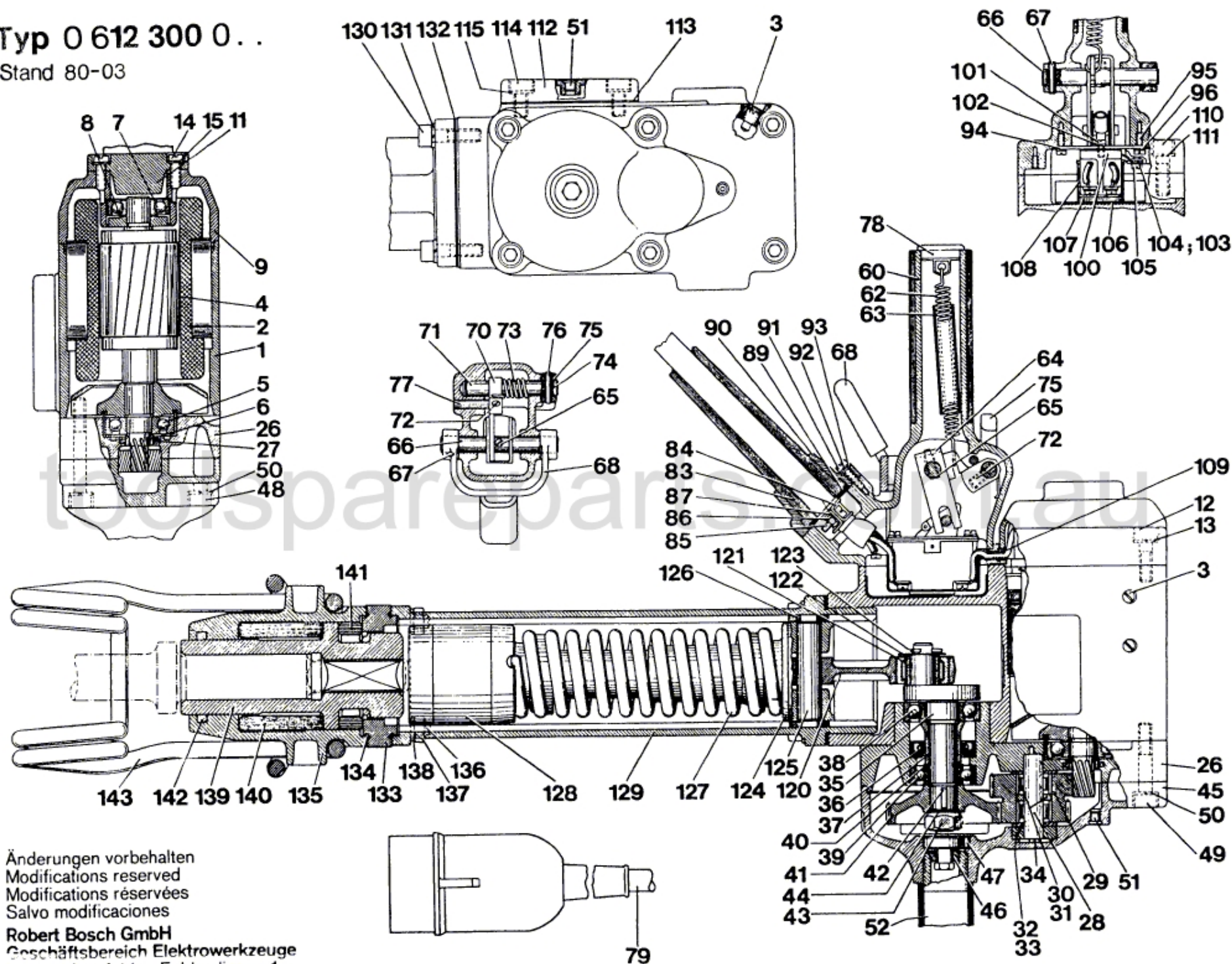


Typ 0 612 300 0 . . .

Stand 80-03



Änderungen vorbehalten
Modifications reserved
Modifications réservées
Salvo modificaciones
Robert Bosch GmbH
Geschäftsbereich Elektrowerkzeuge
D-7022 Leinfelden-Echterdingen 1